



## 手元操作用手動パルス発生器 (パルス発生器日本製)

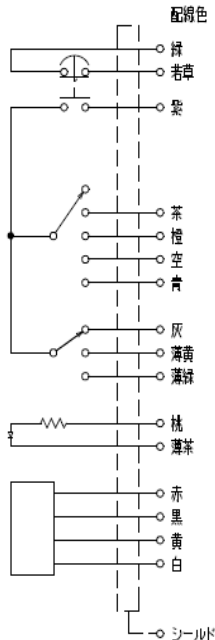
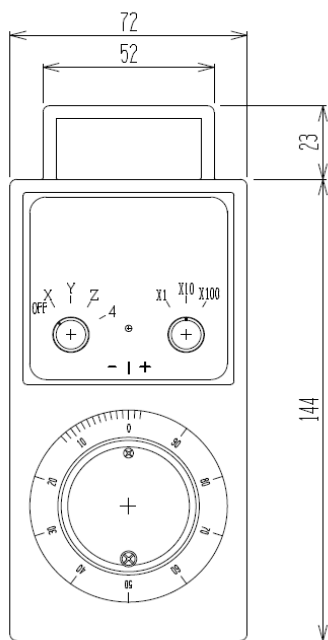
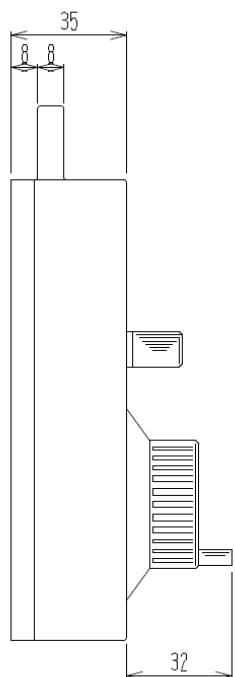
磁石付 鉄製ボディに付きますので作業効率上がります ケーブル芯数

TL — J — オプション記号 L0・L1・L2・L3・L4 —  

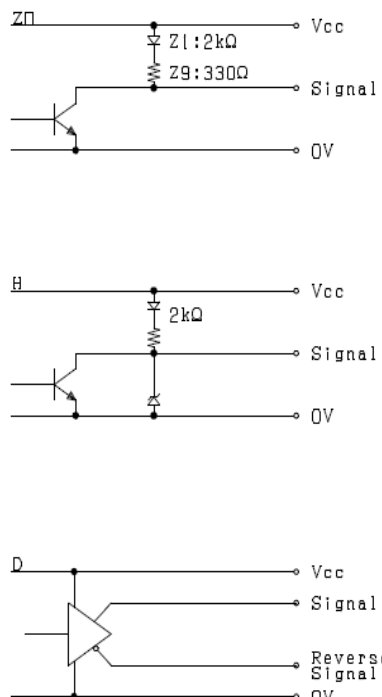
Z 1	電圧出力(NPNTランジスタ型2KΩ)	標準18芯	2M
Z 9	電圧出力(NPNTランジスタ型330Ωファナック仕様)	19芯	3M
H	電圧出力(NPNTランジスタ型2KΩメルダス仕様25P/R)	25芯	5M
D	ラインドライバー出力(100P/R)		



L0	オプション・スイッチ無	A	標準タイプ	OFF・X・Y・Z・4	X1・X10・X100	<b>意匠取得済</b>
L1	非常停止付	B	非常停止押釦付			
		C	非常停止LED押釦付			5V 12V 24V
L2	イネーブル付	D	側面押釦付			
		E	側面押釦表示灯付			5V 12V 24V
		F	表面LED-G色付			5V 12V 24V
L3	イネーブル・非常停止付	G	非常停止押釦付	イネーブルのD・E・F記入		5V 12V 24V
		H	非常停止LED押釦付	イネーブルのD・E・F記入		5V 12V 24V
L4	特殊仕様製品	K	製品寿命診断表示・警報信号表示・側面LED表示器・スイッチ表示付USB 二芯信号・マイコン・音声・無線(MONO)・1個のLEDで点滅2色・3色・10色製作			



信号内容	配線色
NC 非常停止SW (LED5V, 12V, 24V)	緑
NC イネーブルSW (LED5V, 12V, 24V)	黄
OFF	紫
X 軸選択SW	茶
Y	橙
Z	空
4	青
X 1 倍率選択SW	灰
X 10	薄黄
X 100	薄緑
Acode 表示用LED (5V, 12V, 24V)	桃
	薄茶
+5V (+12V)	赤
0V 手動パルス	黒
A	黄
B	白
NC	シールド



標準品    イネーブル    イネーブル    非常停止    2色点滅    製品寿命診断表示 警報異常信号表示    側面LED    表示灯PB    スイッチ表示灯

