



手元操作用手動パルス発生器 (パルス発生器日本製)

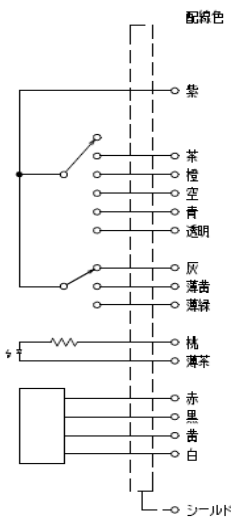
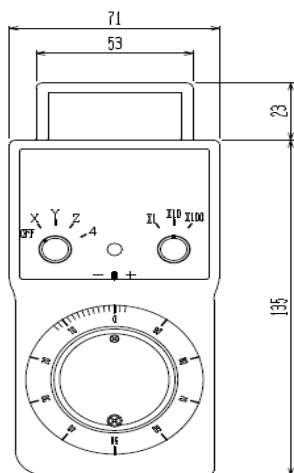
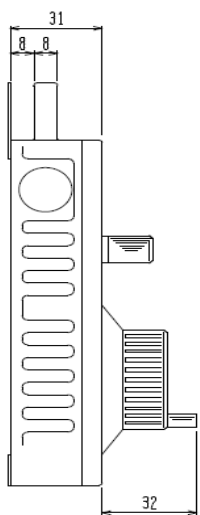
磁石付 鉄製ボディに付きますので作業効率上がります ケーブル芯数

TM — J — — オプション記号 L0・L1・L2・L3・L4 —

Z 1	: 電圧出力(NPNTランジスタ型2KΩ)	標準18芯	2M
Z 9	: 電圧出力(NPNTランジスタ型330Ωファナック仕様)	19芯	3M
H	: 電圧出力(NPNTランジスタ型2KΩメルダス仕様25P/R)	25芯	5M
D	: ラインドライバー出力(100P/R)		

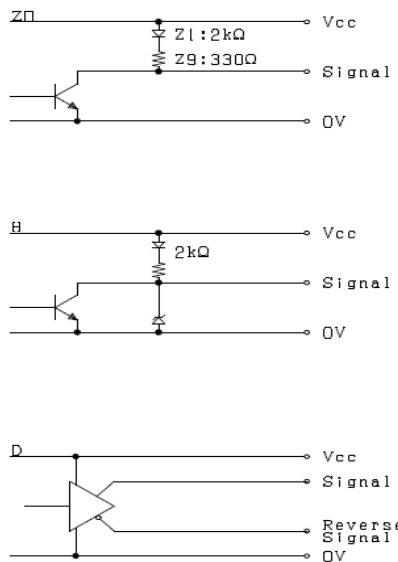


L0	オプション・スイッチ無	A	標準タイプ	OFF・X・Y・Z・4 X1・X10・X100	意匠取得済
L1	非常停止付	B	非常停止押釦付		
		C	非常停止LED押釦付		<input type="checkbox"/> 5V 12V 24V
		D	側面押釦付		
L2	イネーブル付	E	側面押釦表示灯付		<input type="checkbox"/> 5V 12V 24V
		F	表面LED-G色付		<input type="checkbox"/> 5V 12V 24V
L3	イネーブル・非常停止付	G	非常停止押釦付	イネーブルのD・E・F記入	<input type="checkbox"/> 5V 12V 24V
		H	非常停止LED押釦付	イネーブルのD・E・F記入	<input type="checkbox"/> 5V 12V 24V
L4	特殊仕様製品	K	製品寿命診断表示・警報信号表示・側面LED表示器・スイッチ表示付USB 二芯信号・マイコン・音声・無線(MONO)・1個のLEDで点滅2色・3色・10色製作		



配線色
紫
茶
橙
空
青
透明
灰
薄青
薄緑
桃
薄茶
赤
黒
黄
白
シールド

信号内容
COM
OFF
X
Y
Z
4
5
X 1
X 10
X 100
A Led 表示灯LED (5V, 12V, 24V)
+5V (+12V)
0V
A
B
手動パルス
FG



本体に磁石付もあります

静岡市清水区鳥坂1191-3

TEL 054-348-4798

FAX 054-348-4793

東海吉田電機株式会社

標準品 イネーブル 表示灯LED ブザー 人感センサー TSテパBOX 小型タイプ

